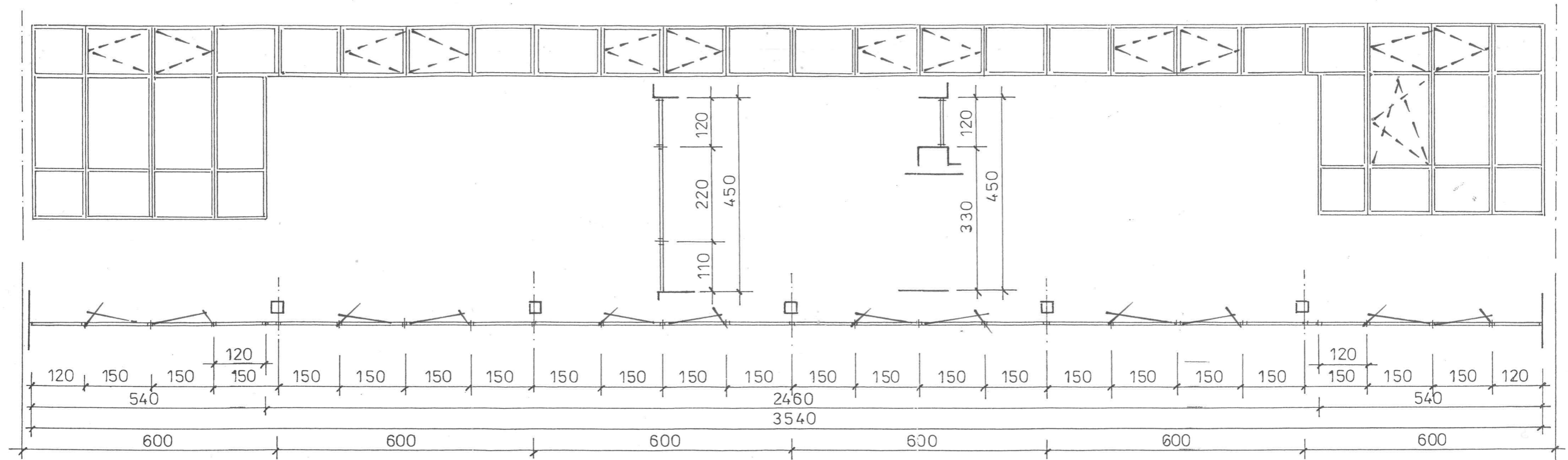
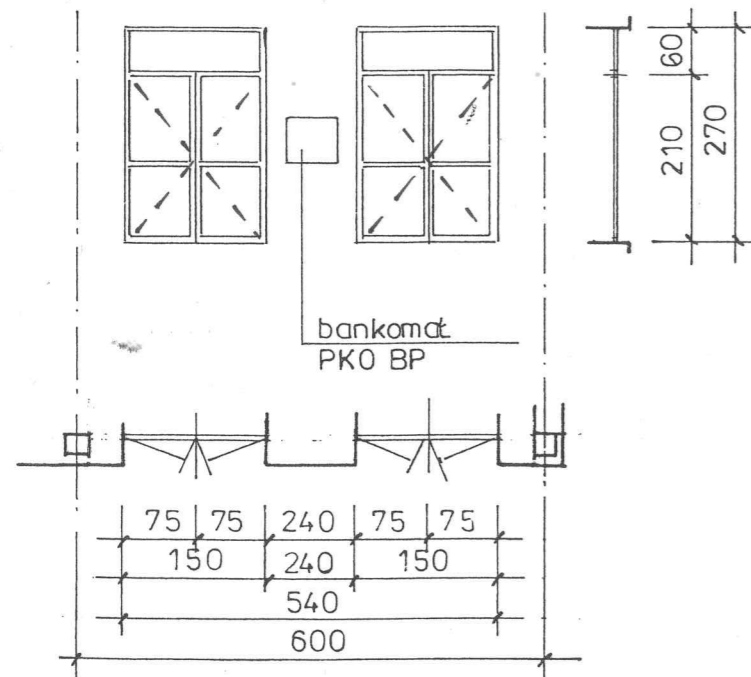


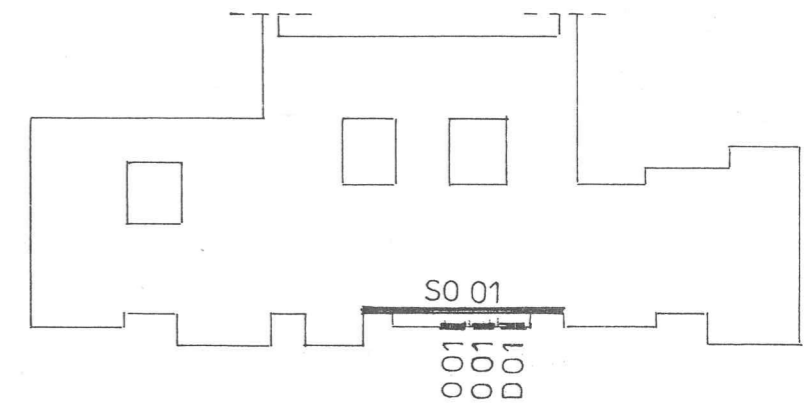
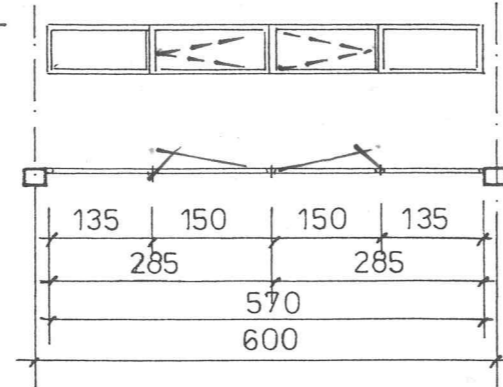
S0 01 sztuk 1



D1 sztuk 1



001 sztuk 2



**BIURO INWESTYCYJNO PROJEKTOWE
BIP-BUD**

85-309 BYDGOSZCZ, UL. JULIANA FAŁATA 4/1

Ocieplenie budynków
dydaktycznych 2-1÷2-7 i 3-1 ATR
przy ul. Kaliskiego 7 w Bydgoszczy

Treść rysunku:
ZESTAWIENIE STOLARKI
ALUMINIOWEJ DLA
BUDYNKU 2.1

Projektant: dr inż. J. Lorkowki

Kreślił: inż. B. Usewicz

Skala 1:100 Bydgoszcz: 02.2002

Rvs 1